



# VANDJORD

## ОБОРУДОВАНИЕ ДЛЯ УПРАВЛЕНИЯ И ЗАЩИТЫ НАСОСОВ

ШКАФЫ УПРАВЛЕНИЯ CONTROL LCV  
ПРЕОБРАЗОВАТЕЛИ ЧАСТОТЫ CUE10  
ПРИНАДЛЕЖНОСТИ

2024



БЕЗОПАСНО И НАДЕЖНО



### LCV 1XX

БАЗОВЫЙ ФУНКЦИОНАЛ



### LCV 2XX

РАСШИРЕННЫЙ ФУНКЦИОНАЛ



**ШКАФЫ УПРАВЛЕНИЯ СЕРИИ CONTROL LCV** — это простые в использовании и надежные интеллектуальные устройства управления, которые могут широко использоваться для канализационных и дренажных насосов, глубинных скважинных насосов, повысительных насосов, самовсасывающих насосов, циркуляционных насосов и т.д.

# ГАРАНТИЯ БЕЗОТКАЗНОЙ РАБОТЫ ВАШЕГО ОБОРУДОВАНИЯ



## СФЕРЫ ПРИМЕНЕНИЯ:

- Водоотведение из колодца или приямка.
- Промышленные системы канализации.
- Наполнение резервуара из скважины или колодца.
- Перекачивание из одного резервуара в другой.
- Подача воды из скважины.
- Повышение давления в сетях водоснабжения.
- Циркуляция в системах отопления и холодоснабжения.

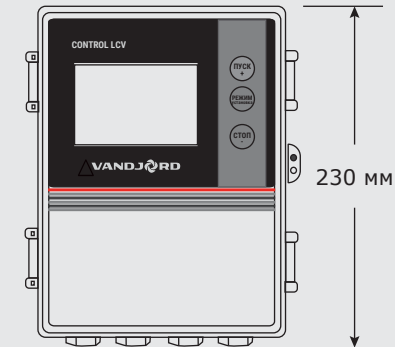
## ЭКСПЛУАТАЦИОННЫЕ ХАРАКТЕРИСТИКИ:

- Температура воздуха  $-10\text{ }^{\circ}\text{C} \dots +40\text{ }^{\circ}\text{C}$
- Степень защиты IP65

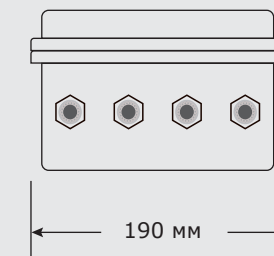
## ГАБАРИТНЫЕ РАЗМЕРЫ

### LCV 1XX

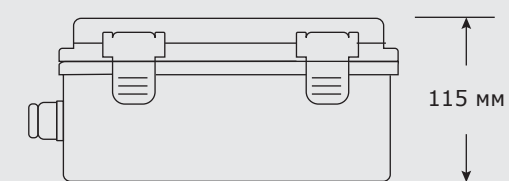
Вид спереди



Вид снизу

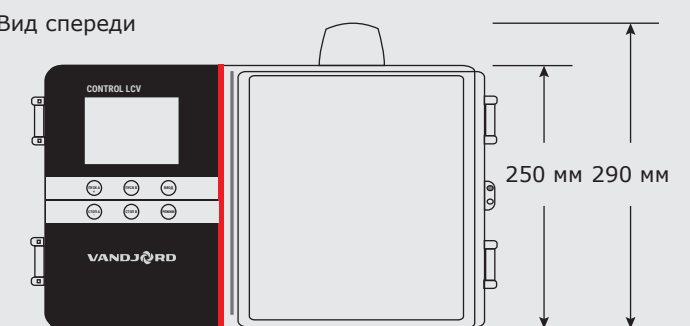


Вид слева

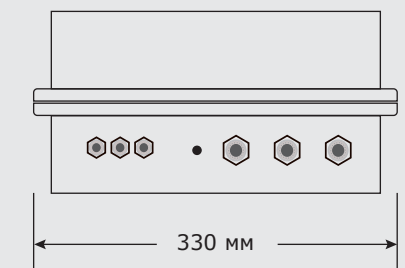


### LCV 2XX

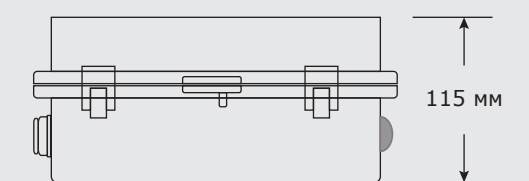
Вид спереди



Вид снизу



Вид слева

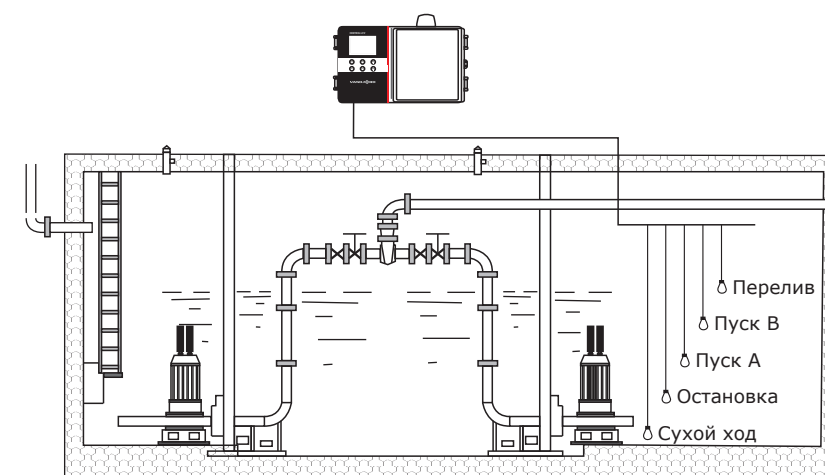


# ФУНКЦИИ ШКАФОВ УПРАВЛЕНИЯ CONTROL LCV

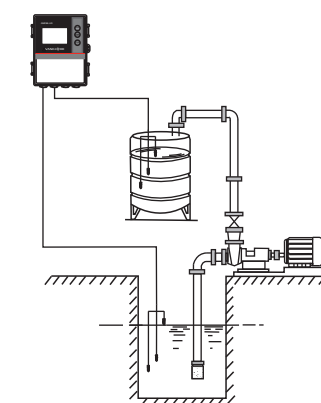
ОСНОВНЫЕ ТЕХНИЧЕСКИЕ ПАРАМЕТРЫ	МОДЕЛИ CONTROL LCV					
	111	131	211	212	231	232
количество управляемых насосов	1	1	1	2	1	2
напряжение питания	1×220	3×380	1×220	1×220	3×380	3×380
максимальная мощность и ток подключаемых насосов	2,2 кВт; 11 А	5,5 кВт; 12 А 7,5 кВт; 18 А 11 кВт; 25 А 15 кВт; 32 А	2,2 кВт; 12 А	2,2 кВт; 12 А	5,5 кВт; 12 А 11 кВт; 25 А 15 кВт; 32 А	5,5 кВт; 12 А 11 кВт; 25 А 15 кВт; 32 А
<b>ФУНКЦИИ КОНТРОЛЯ</b>						
автоматический и ручной режимы работы	•	•	•	•	•	•
автоматическое чередование насосов				•		•
переключение насосов в случае неисправности				•		•
чередование насосов по времени наработки				•		•
резервный насос участвует в работе при необходимости				•		•
ЖК-дисплей и кнопки на русском языке	•	•	•	•	•	•
отображение суммарного времени работы насоса	•	•	•	•	•	•
возможность блокировки кнопок	•	•	•	•	•	•
функция памяти при пропадании питания	•	•	•	•	•	•
задержка пуска и остановка насоса			•	•		•
порт связи RS485 Modbus RTU			•	•	•	•
цифровые входы/выходы			•	•	•	•
дистанционная остановка насосов			•	•	•	•
<b>ПОДДЕРЖИВАЕМЫЕ ДАТЧИКИ</b>						
поплавок выключатели	только KR1	только KR1	•	•	•	•
погружные электроды	•	•	•	•	•	•
реле давления	•	•	•	•	•	•
аналоговый датчик уровня/давления 4-20 мА			•	•	•	•
<b>ФУНКЦИИ ЗАЩИТЫ</b>						
защита по сухому ходу без датчиков	•	•	•	•	•	•
защита от заклинивания	•	•	•	•	•	•
защита от перегрузки	•	•	•	•	•	•
защита от повышенного напряжения	•	•	•	•	•	•
защита от пониженного напряжения	•	•	•	•	•	•
защита от частых повторных запусков	•	•	•	•	•	•
защита от пропадания фазы		•			•	•
защита от перекоса и неправильного чередования фаз		•			•	•
защита от перегрева (для насосов со встроенным датчиком температуры РТС/Кіхон или Pt100)			•	•	•	•
защита насоса от протечек (для насосов с датчиком протечек)			•	•	•	•
защита вала насоса от коррозии			•	•	•	•
звуковой сигнал аварии	•	•	•	•	•	•
лампа аварии сверху шкафа			•	•	•	•
отображение записи о последних неисправностях	•	•	•	•	•	•

# ТИПИЧНЫЕ ПРИМЕРЫ ИСПОЛЬЗОВАНИЯ

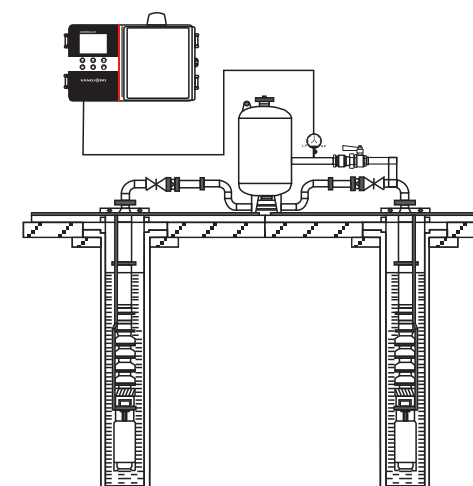
## ВОДООТВЕДЕНИЕ (ДРЕНАЖ И КАНАЛИЗАЦИЯ)



## НАПОЛНЕНИЕ РЕЗЕРВУАРА ИЗ КОЛОДЦА



## ВОДОСНАБЖЕНИЕ ИЗ СКВАЖИНЫ



# ДАННЫЕ ДЛЯ ЗАКАЗА

Артикул	Наименование	Функционал	Напряжение (В)	Кол-во насосов	Макс. мощность насосов (кВт)	Макс. ток насоса (А)
51541001	Control LCV 111 2,2 kW (12A) DOL	Базовый	1 × 220	1	2,2	12
51541002	Control LCV 131 5,5 kW (12A) DOL		3 × 380	1	5,5	12
51541003	Control LCV 131 7,5 kW (18A) DOL		3 × 380	1	7,5	18
51541004	Control LCV 131 11 kW (25A) DOL		3 × 380	1	11	25
51541005	Control LCV 131 15 kW (32A) DOL		3 × 380	1	15	32
51541006	Control LCV 211 2,2 kW (12A) DOL		1 × 220	1	2,2	12
51541007	Control LCV 212 2,2 kW (12A) DOL	Расширенный	1 × 220	2	2,2	12
51541008	Control LCV 231 5,5 kW (12A) DOL		3 × 380	1	5,5	12
51541009	Control LCV 231 11 kW (25A) DOL		3 × 380	1	11	25
51541010	Control LCV 231 15 kW (32A) DOL		3 × 380	1	15	32
51541011	Control LCV 232 5,5 kW (12A) DOL		3 × 380	2	5,5	12
51541012	Control LCV 232 11 kW (25A) DOL		3 × 380	2	11	25
51541013	Control LCV 232 15 kW (32A) DOL		3 × 380	2	15	32

# БЕЗОПАСНОСТЬ И ЭФФЕКТИВНОСТЬ

## ПРИНАДЛЕЖНОСТИ



**КАНАЛИЗАЦИОННЫЙ  
ПОПЛАВКОВЫЙ  
ВЫКЛЮЧАТЕЛЬ  
VANDJORD MS1**  
Кабель 10 м  
Арт. 52411001



**ПОПЛАВКОВЫЙ  
ВЫКЛЮЧАТЕЛЬ  
VANDJORD KR1**  
Кабель 10 м  
Арт. 52412002



**ВЫСОКОТЕМПЕРАТУРНЫЙ  
ПОПЛАВКОВЫЙ  
ВЫКЛЮЧАТЕЛЬ  
VANDJORD KR1 S**  
Кабель 10 м  
Арт. 52412004



**АНАЛОГОВЫЙ  
ДАТЧИК УРОВНЯ  
VANDJORD NCT21**  
0-5 м, 4-20 мА  
Кабель 10 м  
Арт. 52211001



# ПРЕОБРАЗОВАТЕЛИ ЧАСТОТЫ CUE10

Преобразователи частоты CUE10 представляют собой специальную насосную серию векторных преобразователей частоты для плавного изменения частоты вращения широкого ряда насосов Vanjord и насосов других производителей, оборудованных трехфазными электродвигателями.

С их помощью можно организовать работу насосов в разных режимах: поддержание постоянного давления, температуры, уровня или расхода. Оснащены встроенной панелью управления с графическим дисплеем.



## СФЕРЫ ПРИМЕНЕНИЯ:

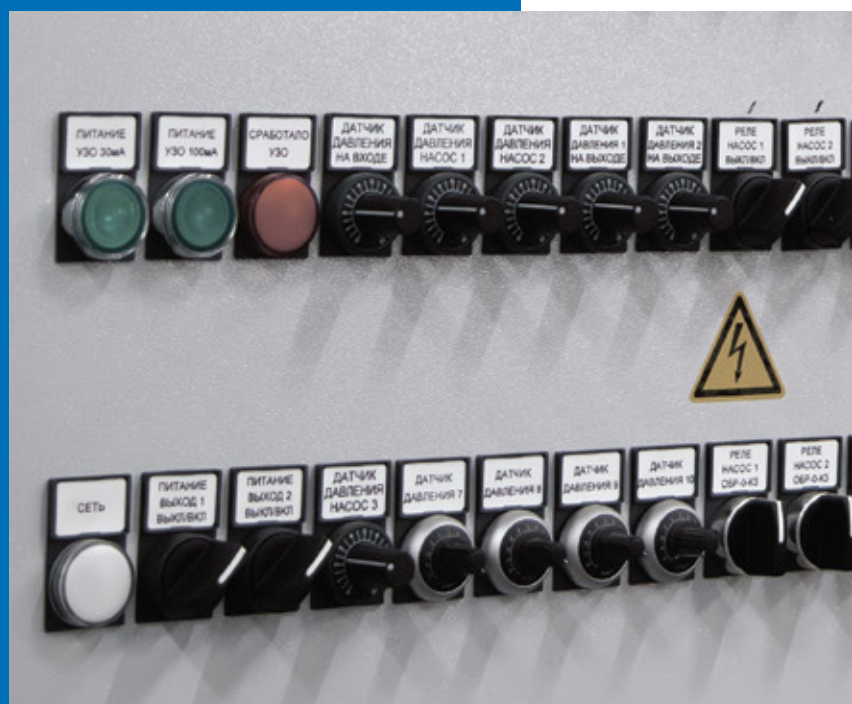
- Системы отопления.
- Системы охлаждения и кондиционирования.
- Повышение давления.
- Водозабор и водоподготовка.

## ФУНКЦИИ:

- регулирование производительности насоса по постоянному давлению, перепаду давления, расходу, температуре, уровню и т. д.;
- останов при низком значении расхода;
- управление двумя двигателями одним преобразователем частоты;
- объединение до 6 преобразователей частоты в одну сеть без дополнительного контроллера;
- диспетчеризация по протоколу Modbus RTU (RS-485).

## КОНТРОЛЬ И ЗАЩИТА ДВИГАТЕЛЕЙ НАСОСОВ ОТ:

- короткого замыкания,
- перегрева и блокировки,
- перегрузки по току,
- переходных процессов питания,
- неправильного направления вращения,
- «сухого хода».



# КОНТРОЛЬ И ЗАЩИТА ДВИГАТЕЛЕЙ НАСОСОВ

## ТЕХНИЧЕСКИЕ ХАРАКТЕРИСТИКИ:

### ДИАПАЗОН МОЩНОСТИ

1 × 220 В - 0,75-2,2 кВт  
3 × 380 В - 0,75-400 кВт

### СЕТЕВОЕ ЭЛЕКТРОПИТАНИЕ

1 × 220 В, 50 Гц  
или 3 × 380 В, 50 Гц

### ЭЛЕКТРОПИТАНИЕ НАСОСОВ

3 × 220 В, 50 Гц  
или 3 × 380 В, 50 Гц

### ВЫХОДНАЯ ЧАСТОТА

0 – 100 Гц

### КЛИМАТИЧЕСКОЕ ИСПОЛНЕНИЕ

Внутреннее, IP20, -10 °С ... +40 °С

### НЕСУЩАЯ ЧАСТОТА

0,5 кГц ~ 16 кГц

### ПЕРЕГРУЗОЧНАЯ СПОСОБНОСТЬ

120 % номинального тока 60 с  
150 % номинального тока 1 с

## ДАННЫЕ ДЛЯ ЗАКАЗА


### ПРЕОБРАЗОВАТЕЛИ ЧАСТОТЫ IP20 1 × 220 В, 50 ГЦ ДЛЯ НАСОСОВ СО СТАНДАРТНЫМИ ТРЕХФАЗНЫМИ ЭЛЕКТРОДВИГАТЕЛЯМИ

Артикул	Наименование	Мощность двигателя P2, кВт	Номинальный ток In, А при 220 В	Габариты ВхШхГ, мм	Масса брутто, кг
52111001	CUE10-2SR75B-E-NP	0,75	4,5	187x88x138	1,4
52111002	CUE10-2S1R5B-E-NP	1,5	7		
52111003	CUE10-2S2R2B-E-NP	2,2	9,6		

# ДАННЫЕ ДЛЯ ЗАКАЗА

## ПРЕОБРАЗОВАТЕЛИ ЧАСТОТЫ IP20 3 × 380 В, 50 ГЦ ДЛЯ НАСОСОВ СО СТАНДАРТНЫМИ ТРЕХФАЗНЫМИ ЭЛЕКТРОДВИГАТЕЛЯМИ

Артикул	Наименование	Мощность двигателя P2, кВт	Номинальный ток In, А при 380 В	Габариты ВхШхГ, мм	Масса брутто, кг
52111004	CUE10-4TR75B-E-NP	0,75	2,5	187x88x138	1,4
52111005	CUE10-4T1R5B-E-NP	1,5	3,8	187x88x138	1,4
52111006	CUE10-4T2R2B-E-NP	2,2	5,1	187x88x138	1,4
52111007	CUE10-4T004B-E-NP	4	9	207x100x147	1,7
52111008	CUE10-4T5R5B-E-NP	5,5	13	247x130x167	2,6
52111009	CUE10-4T7R5B-E-NP	7,5	17	247x130x167	2,7
52111010	CUE10-4T011B-E-NP	11	25	348x182x211	7,0
52111011	CUE10-4T015B-E-NP	15	32	348x182x211	7,1
52111012	CUE10-4T18R5B-E-NP	18,5	37	373x220x205	10
52111013	CUE10-4T022B-E-NP	22	45	373x220x205	10
52111014	CUE10-4T030B-E-NP	30	60	435x256x222	14
52111015	CUE10-4T037B-E-NP	37	75	435x256x222	14
52111016	CUE10-4T045B-E-NP	45	91	543x310x280	22
52111017	CUE10-4T055B-E-NP	55	112	543x310x280	23
52111018	CUE10-4T075B-E-NP	75	150	580x358x328	39
52111019	CUE10-4T093B-E-NP	93	170	580x358x328	40
52111020	CUE10-4T110B-E-NP	110	210	580x358x328	40
52111021	CUE10-4T132B-E-NP	132	253	1199x350x502	88
52111022	CUE10-4T160B-E-NP	160	304	1199x350x502	89
52111023	CUE10-4T185B-E-NP	185	340	1199x350x502	90
52111024	CUE10-4T200B-E-NP	200	377	1570x426x600	180
52111025	CUE10-4T220B-E-NP	220	426	1570x426x600	180
52111026	CUE10-4T250B-E-NP	250	465	1570x426x600	180
52111027	CUE10-4T280B-E-NP	280	520	1570x426x600	180
52111028	CUE10-4T315B-E-NP	315	585	1696x426x800	245
52111029	CUE10-4T355B-E-NP	355	650	1696x426x800	246
52111030	CUE10-4T400B-E-NP	400	725	1696x426x800	246



УМНОЕ  
УПРАВЛЕНИЕ,  
НАДЕЖНАЯ  
ЗАЩИТА





**ООО «ВАНДЙОРД ГРУПП»**

**Адрес:** 109544, г. Москва, ул. Школьная, д. 39-41.

**Тел.:** +7 (495) 730-36-55

**E-mail:** [info.moscow@vandjord.com](mailto:info.moscow@vandjord.com)

Для использования в качестве ознакомительного материала.  
Возможны технические изменения. Товарные знаки VANDJORD® является  
зарегистрированным товарным знаком на территории РФ. Использование без  
разрешения правообладателя запрещено. Все права защищены.

22311003/0524

**[vandjord.com](http://vandjord.com)**